

## *Ebeco Thermoflex Kit 300, 200*



## **UPUTE ZA INSTALACIJU EBECO THERMOFLEX KIT 200,300**

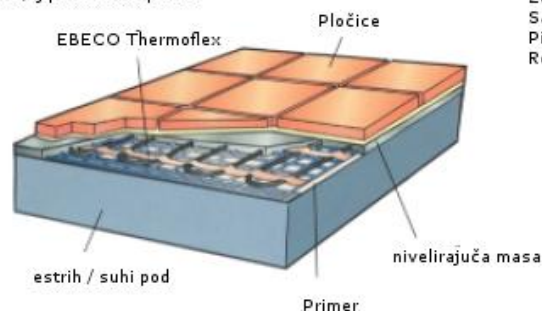
**VAŽNO: Prije započinjanja sa radom pažljivo pročitajte cijele upute za instalaciju!**

## Opće upute

Set Themoflex kit je potpun električni ogrjevni sistem. Sastoji se od električne grijače mreže sa tankim kablom ugrađenim u mrežu, termostatom EB-Therm, i fleksibilnim crijevom. Sistem je primarno namijenjen grijanju keramičkih površina i podnih obloga iz prirodnog kamena. Promjer kabla je samo 4 mm. Sistem je priključen na jednoj strani i električna i elektromagnetna polja su zanemariva. Sistem mora biti položen u uskim trakama, najveća debljina 5 mm na postojeći pod od betona, gipsa ili iveral ploča. Grijača moć sistema je 120 V/m<sup>2</sup>.

- provjerite dali je dužina kabla pravilna i da li broj artikla odgovara tabeli.
- instalacija mora biti spojena na EB- Therm termostate proizvođača Ebeco.
- sistem mora biti priključen na 230 V sa 30 mA relejem uzemljenja.
- **Važno! Grijači kabel se ne smije rezati. Rezati se smije samo hladni kabel. Ne smije doći do križanja grijaćeg kabla.**
- Nacrtajte polaganje tako da sa hladnim kablom i konačnim dijelom ne dolazite u predio tuša.
- Najniža temperatura kod fiksiranja ljepljive trake je 18 °C. Ako je temperatura poda niža prijanjajuća svojstva samoljepljive mreže se smanjuju.
- Grijači kabel se ne smije postavljati ispod namještaja kao što su: kuhinjski ormari, garderobni ormari, unutrašnji zidovi itd. jer će doći do pregrijavanja.
- **Izmjerite izolaciju i otpor kabla prije i poslije polaganja i nakon postavljanja pločica. Unesite vrijednosti u testni obrazac priložen garancijskom listu. Bez potpisa ovlaštenog električara 25 godišnja garancija nije važeća.**
- **VAŽNO! Pričekajte 4 tjedna prije paljenja grijanja a nakon toga postepeno povicite temperaturu.**
- Ako je podno grijanje stavljeno na betonski pod direktno iznad zemlje po ljetu ga je potrebno potpuno ugasiti.
- Ne prekrivajte pod sa debelim tepisima, vrećama napunjenim zrnjem i slično ,jer lako može doći do pregrijavanja.
- Zalijepite znak u električnoj razvodnoj ploči („potrošna jedinica“). Na istom mjestu mora biti skica o montaži kabla; pogledajte garancijski certifikat.

Grijači sistem položen na beton, gips ili iveral ploče



Za postavljanje Ebeco Themoflex kita trebate:  
Samonivelirajuću masu ( uniplan E 89 605 43 )  
Primer + ( E 89 605 49 )  
Relj (osigurač) sa uzemljenjem ( E 21 643 06 )

---

**VRIJEDNOST OTPORA ZA THERMOFLEX KIT 200 i 300**

 Tolerance  $\pm 10\%$ 

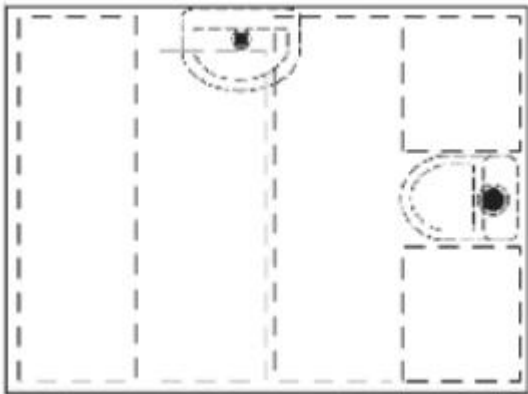
THERMOFLEX KIT 300		THERMOFLEX KIT 200		ART.	SNAGA	DIMENZIJE	POKRIVA	OTPOR
ART.	ART.	ART.	ART.					
E 89 602 17	E 89 602 30	555 79	150 W	0,5 x 2,5 m	1,25 m <sup>2</sup>	350 ohm		
E 89 602 18	E 89 602 32	555 80	200 W	0,5 x 3,4 m	1,7 m <sup>2</sup>	266 ohm		
E 89 602 19	E 89 602 34	555 82	250 W	0,5 x 4,2 m	2,1 m <sup>2</sup>	210 ohm		
E 89 602 20	E 89 602 36	555 84	340 W	0,5 x 5,4 m	2,7 m <sup>2</sup>	157 ohm		
E 89 602 21	E 89 602 38	555 85	400 W	0,5 x 6,8 m	3,4 m <sup>2</sup>	132 ohm		
E 89 602 22	E 89 602 40	555 86	480 W	0,5 x 7,8 m	3,9 m <sup>2</sup>	111 ohm		
E 89 602 23	E 89 602 42	555 88	530 W	0,5 x 8,8 m	4,4 m <sup>2</sup>	100 ohm		
E 89 602 24	E 89 602 44	555 90	640 W	0,5 x 10,8 m	5,4 m <sup>2</sup>	83 ohm		
E 89 602 25	E 89 602 46	555 92	780 W	0,5 x 13,2 m	6,6 m <sup>2</sup>	68 ohm		
E 89 602 26	E 89 602 48	555 94	940 W	0,5 x 15,8 m	7,9 m <sup>2</sup>	56 ohm		
E 89 602 27		555 95	1170 W	0,5 x 19,2 m	9,6 m <sup>2</sup>	45 ohm		
E 89 602 28	E 89 602 50	555 96	1380 W	0,5 x 23,0 m	11,5 m <sup>2</sup>	38 ohm		
E 89 602 29		555 97	1700 W	0,5 x 28,0 m	14,0 m <sup>2</sup>	31 ohm		
DODATNI SET - BREZ TERMOSTATA								
E 89 605 96	E 89 605 96	555 96	1380 W	0,5 x 23,0 m	11,5 m <sup>2</sup>	38 ohm		

---

**VAŽNO! Sistem podnoga grijanja je električna instalacija i treba ju zbog toga montirati u skladu sa važećim propisima i pod nadzorom ovlaštenog električara.**

## Podloga

Pod mora biti tvrda bez udubina i nečistoća ili ostataka starih podnih obloga. Drveni podovi i podovi od iverala namješteni preko poprečnih greda sa razmakom većim od 30 cm je potrebno pojačati kako bi se spriječio nastanak pukotina ili raspada ploča. To treba napraviti prije nego se postavi podno grijanje.



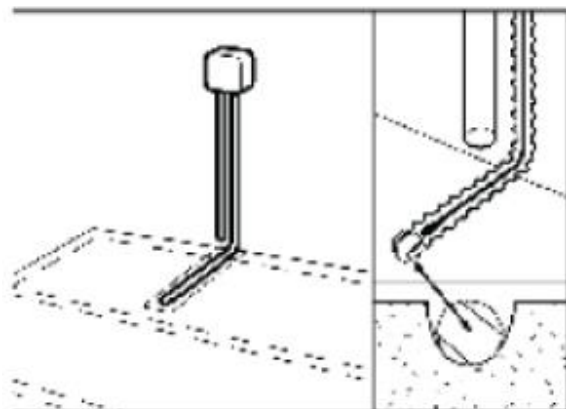
Slika 1

## Instalacija

Na podu nacrtajte kako će mreža/ mreže biti namještene (slika 1).

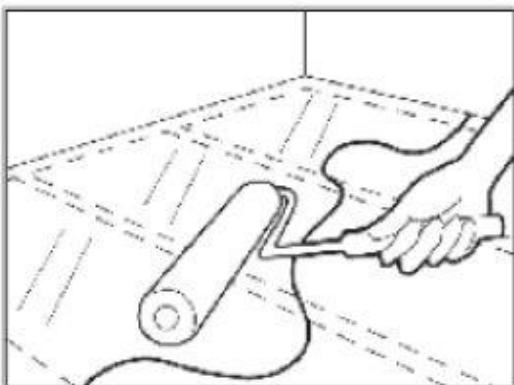
Nacrtajte instalaciju tako da spoj hladnog kabla i konačan priključak ne završavaju u blizini tuša.

U podu urežite utor za fleksibilnu cijev gdje će biti namješten senzor poda termostata. Namjestite podni senzor između dvije petlje kabla (slika 2). Namjestite izložen kraj fleksibilne cijevi 30-40 cm daleko u prostor, koji neće biti pokriven sa tepihom ili namještajem. Ako je pregib fleksibilne cijevi preoštar teško ćete namjestiti senzor. Pripazite da napravite gladak pregib. Sa ljepljivom trakom oprezno zabrtvite kraj fleksibilne cijevi (slika 2).



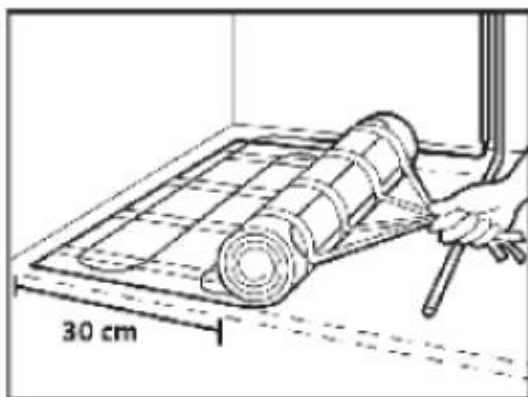
Slika 2

Cijev na strani fleksibilne cijevi je namijenjen hladnom kablu. Konačni spoj hladnoga kabla mora biti u podu. Napravite rez u podu tako da visina spoja nije veća od debljine sloja nivelirajuće mase.



Slika 3

Za pripremu poda upotrijebite Ebeco primer (E 89 605 49) i pustite da se posuši (slika 3).

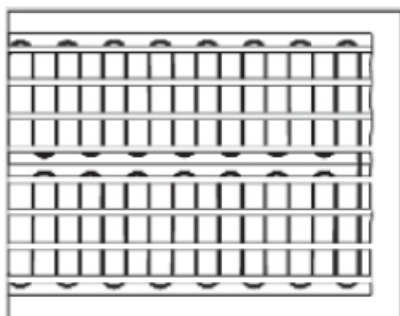


Slika 4

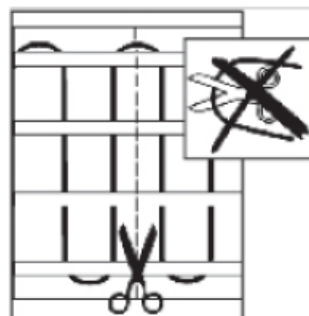
Započnite sa fiksiranjem mreže Thermoflex u jednom kutu. Ako hladni kabel nije dovoljno dug da bi s njim dosegli priključak/termostat, razrežite mrežu na toliko dijelova koliko je potrebno i namjestite kabel uzduž zida da priđete bliže. Završni spoj kabla mora biti položen u podu. Mrežu ne smijete postavljati pod trajno namješten namještaj i slično. Odstranite približno 30 cm zaštitnog papira sa trake, poravnajte mrežu i pritisnite prema dolje

prvih 30 cm mreže. Držite zaštitni papir svih traka. Oprezno potegnite zaštitni papir. Mreža će se razmotati i prilijepiti za pod- Pritisnite traku na pod (slika 4).

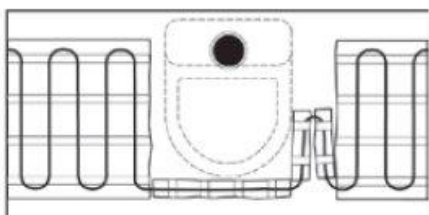
Odvijte mrežu do suprotnog zida. Prerežite mrežu i pazite da ne oštetite kabel. Ponovno odrolajte mrežu unazad (slika 5). Kablovi ne smiju biti manje od 5 cm jedan od drugog kada režete mrežu (slika 5 i 6).



Slika 5



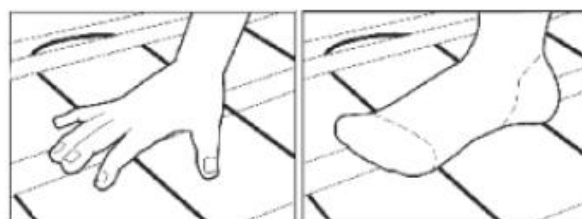
Slika 6



Slika 7

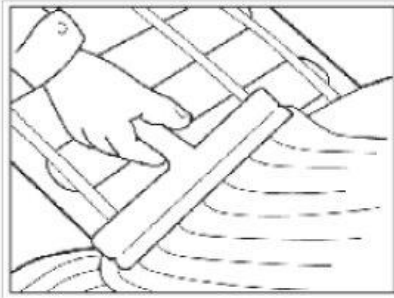
Odrežite komad mreže i položite je oko wc školjke, odrežite još jedan dio mreže i postavite kao što je prikazano na slici. Na ovaj način je mrežu lakše instalirati (slika 7).

Pritisnite trake prema dolje sa obje ruke ili nogama (bez obuće) da dobro zalijepite traku. To je posebno važno na grubim površinama kao što je beton. Da bi zaštili kabel budite bos ili u čarapama. Ako odmah ne nanosite nivelirajuću masu nakon instalacije, ponovno pritisnite traku prema dolje u trenutku prije nanošenja nivelirajuće mase (slika 8 i 9).



Slika 8

Slika 9



Slika 10

Da bi povećali prijanjajuću moć možete ponovno nanjeti primer premaz, da bi mreža dobro prijanjala na pod. **Sada je potrebno izmjeriti izolaciju i otpor mreže. Vrijednost treba upisati u testni protokol. Položaj mreže treba dokumentirati sa skicom i fotografijom i to pohraniti u električni razvodni ormar.**

Na pod nanesite Ebeco Uniplan nivelirajuću masu (E 89 605 43) ili odgovarajuću nivelirajuću masu (slika 10).

**Ponovno izmjerite izolaciju i otpor kabla da provjerite da se kabel prilikom nanošenja nivelirajuće mase nije oštetio.** Položite keramičke pločice po uputama proizvođača. **Upotrijebite fleksibilno keramičko ljepilo (slika 11).** Ponovno izmjerite izolaciju i otpor kabla i unesite u zapisnik potvrdu o izvršenoj radnji.



Slika 11

**VAŽNO! Sistem podnoga grijanja je električna instalacija i treba ju zbog toga montirati u skladu sa važećim propisima i pod nadzorom ovlaštenog električara.**

**VAŽNO! Pričekajte 4 tjedna prije paljenja grijanja a nakon toga postepeno povišajte temperaturu.**