

EB-Therm 205



HR PRIRUČNIK ZA EB-THERM 205

Što je EB - Therm 205

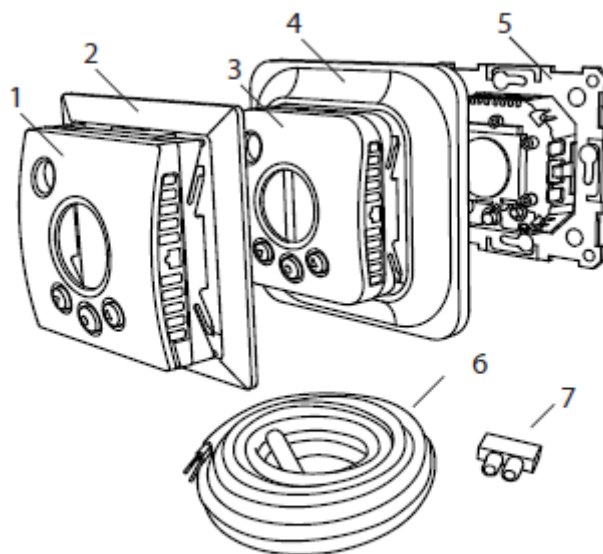
EB - Therm 205 termostat s ugrađenim mikroprocesorom i LCD zaslon . Zaslon ima zatamnjenu pozadinu , koji je u potpunosti osvijetljena ,kada pritisnete jednu od tipki . Zaslon svijetli 30 sekundi nakon zadnjeg pritiska tipke . Na prednjoj strani uređaja su tipke za uključivanje /isključivanje i tri tipke za rad.

Možete birati između dva programa za smanjenje temperature .

Uređaj prati temperaturu uz pomoć algoritma ,pomoću fuzzy tehnologije. EB - Therm odmah nakon paljenja prikuplja i ispituje podatke i izračunava kada se mora biti uključiti ili isključiti grijanje .Ova tehnologija smanjuje temperaturna kolebanja , tako da ćete imati manju potrošnju energije i stalnu temperaturu . Temperatura poda varira manje od $\pm 0,3$ stupnja.



Osobina paketa



- Prednji okvir za sustave okvira Elko , Gira , Busch - Jaeger i Jussi .
- 2. Adapter za okvir sustava Strömfors
- 3. Prednjica za Eljo Trend , Merten
- 4. Okvir
- 5. Termostat
- 6. Senzor temperature poda
- 7. Terminal

Priručnik

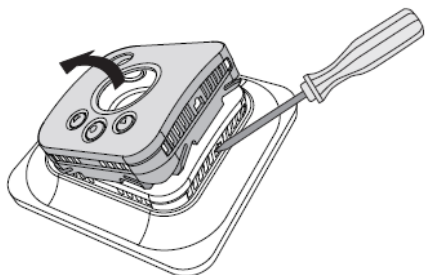
Kratki vodič

Instaliranje EB- Therm

Važno EB - Therm ne smije biti izložen sljedeći čimbenici :

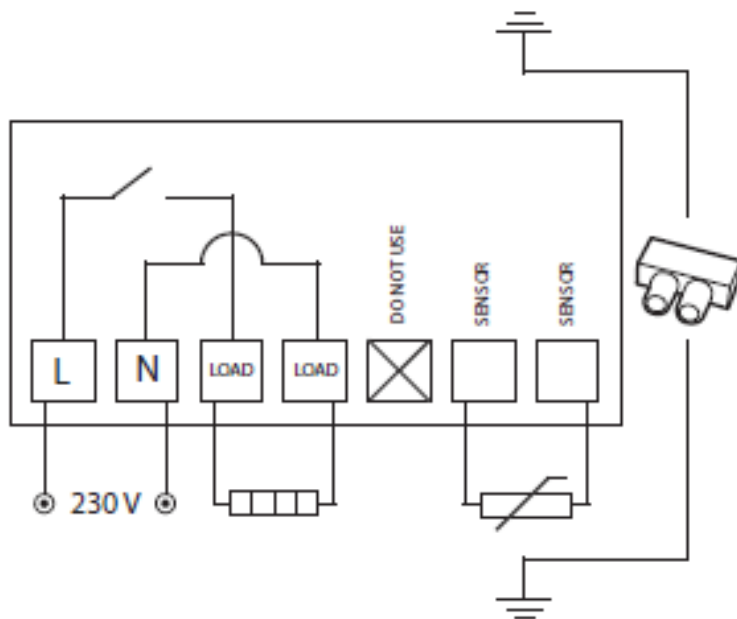
- izravna sunčeva svjetlost ili propuh;
- velike promjene temperature ili visokoj vlažnosti zraka .

Podni senzor treba postaviti u fleksibilno crijevo u podu. Kraj cijevi mora biti zapečaćen na način da se lako može zamijeniti podni senzor . Sve cijevi moraju biti zatvorena da bi eliminirali utjecaj propuha na senzoru temperature zraka .



Postavite EB -Therm u standardu 65 mm utičnica.

- 1.doza mora biti usklađen sa zidom .
2. Uklonite prednji poklopac i okvir tako da s odvijačem ili sličnim alatom pritisnete karticu na desnoj strani kao što je prikazano na slici .
3. Spojite napajanje , AC napon od 230 V kabel podnog senzora .Ako želite produžiti kabel senzora temperatura tla , morate koristiti visokonaponski kabel . Zaštitni vod za napajanje i grijači kabel su spojeni na dozu pomoću stezaljki. Vidi dijagram spajanja/ožičenja.
4. Stavite termostat u dozu i čvrsto stegnite vijke.
- 5.Namjestite okvir i prednju masku.
6. Ako se termostat ugrađuje u okvir s više sekcije , morate ukloniti unutarnje uglove okvira.



Započinjanje

Nakon instalacije , potrebno je čekati dva do četiri tjedan prije uključivanja podnog grijanja . Točno vrijeme prije uključivanja podnog grijanje ovisi o vrsti poda i uputama za fleksibilno ljepilo/nivelirajuću masu koji ste koristili prilikom montaže . Zatim je potrebno postupno povećavati temperaturu.

To se ne odnosi na podove od na drva / laminata .

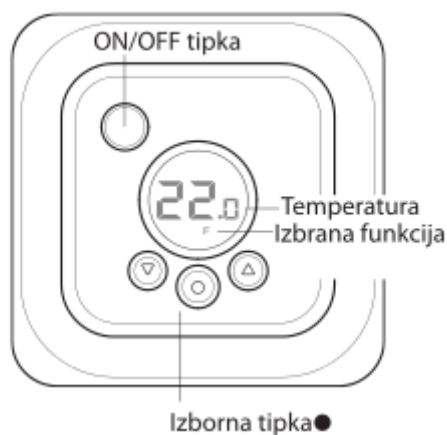
Tu je i kratki vodič s kojim možete brzo i jednostavno početi koristiti EB - Therm 205.U kratkom vodiču su opisane osnovne značajke i postavke.

Ako želite najviše prilagođen sustavu podnog grijanja vašim potrebama, obavezno morate pročitati cijeli priručnik.

Kako radi EB – Therm

U ovom odjeljku možete pronaći sve o radu termostata EB - Therm 205.

Ako želite naučiti kako ući u postavke prema vašim potrebama pročitajte poglavlje „Podešavanje“.



Zaslon

LCD zaslon u potpunosti svijetli kada pritisnete jednu od tipki i ostaje osvijetljen 30 sekundi nakon zadnjeg pritiska tipke .Zatim se zaslon zamrači .Možete isključitisvijetlo u potpunosti . Postupak je opisan u poglavlju Kako postaviti EB -Therm / Svjetlo i kontrast .

Ako je zaslon prazan ,termostat je isključen ili nije spojen na napajanje .

Kada prvi put uključite EB - Therm , na zaslonu se pojavljuju tvorničke postavke zaslona. Unos osobnih postavka je opisan u odjeljku „Kako postaviti EB –Therm“

Tumačenje simbola koji se pojavljuju na zaslonu možete vidjeti u odjeljku „Simboli“ .

Korištenje tipaka

Koristite tipke za podizanje ili spuštanje temperature i za navigaciju kroz izbornike .

Za pristup izborniku , pritisnite tipku izbornika. Pritisnite strelice za pomicanje izbornika i odaberite ga pritiskom srednje tipke.

Za izlaz iz izbornika , pritisnite strelice dok se ne pojavi natpis END te pritisnite srednju tipku. Nakon 30 sekundi automatski se zatvara izbornik.

Uključivanje i isključivanje termostata EB - Therm

U načinu mirovanja ulazite tako da držite tipku ON/OFF 1 sekundu. Za povratak na normalni način rada , ponovno pritisnite istu tipku 1 sekundu .

Termostat ne kontrolira načina grijanja. Sat otkucava ,kao i obično , odabrani programi i postavke temperature su pohranjeni u memoriji.

Zaključavanje

Da bi se izbjeglo neželjeno pritiskanje tipki, tipke mogu biti zaključane. Pritisnite srednju tipku izbornika i pomoću strelica izaberite LOCK simbol za zaključavanje.Pritisnite srednju tipku za zaključavanje

Za otključavanje tipki, držite istovremeno obje strelice dok LOCK znak nestaje.

Temperatura

Da biste vidjeli trenutne temperature (stvarna vrijednost) prvo zaključajte tipke.pritisnite srednju tipku , zaslon će se osvijetliti i prikazat će se trenutna temperatura pada (F). To će se dogoditi ako je termostat podešen na temperaturu pada. Ako je termostat podešen na temperaturu prostorije prikazat će se temperatura prostorije (R). Temperatura se prikazuje 30 sekundi nakon pritiska posljednje tipke.

Vrijeme i datum

Time je u 24-satnom formatu. Termostat automatski određuje pravi dan tjedna. Kalendar se resetira u prijestupnim godinama i podešava sat prema ljetom/zimskom računanju vremena. Pogledajte poglavlje „Kako konfigurirat EB-Therm / Vrijeme i datum“.

Postupak adaptivnog funkcioniranja

EB-Therm nudi značajku koja omogućuje pravovremeno paljenje i gašenje grijanja da bi se u prostorijama postigla pravilna temperatura. Postavka je uvijek uključena, no moguće ju je isključiti.

Pritisnite srednju tipku, izaberite SET, izaberite AF, pritisnite srednju tipku, izaberite ON/OFF i potvrdite sa srednjom tipkom.

Postupak ventilacije

Ako sobna temperatura padne za više od 3 ° C u minuti (npr. Prilikom prozračivanja soba), ventilacijski režim se pali. EB-Therm zaustavlja grijanje 15 minuta, a zatim se nastavlja normalan rad. Ova funkcija je uvijek upaljena.

Kašnjenje između uključivanja i isključivanja

Termostat ima programirano kašnjenje, koje smanjuje trošenje na unutarnjim dijelovima i produljenje svoj životni vijek. Ako podignete željenu temperaturu i upalite termostat a ubrzo nakon toga opet spuste temperaturu, termostat se isključuje nakon 4 minute.

Trenutni status

Simbol grijanja omogućava da vidite trenutni status rada. Vidi poglavlje „simboli“.

Ako je simbol upaljen – grijanje je upaljeno i termostat radi

Ako je simbol ugašen – grijanje je ugašeno ali termostat radi

Kontrolne funkcije

B-Therm 205 može regulirati temperaturu na tri različita načina. Odabir željene funkcije je opisane u poglavlju Kako postaviti EB-Therm / Značajke prilagodbe.

Temperatura poda - senzor mjeri temperaturu poda te u skladu s tim regulira grijanje. Ako je spojen senzor temperature poda, prilikom prvog paljenja termostata, ova funkcija je izabrana automatski. Zadana vrijednost je 22 ° C

Sobna temperatura - EB-Therm 205 ima ugrađeni senzor za mjerenje sobne emperature i kontrolu grijanja. Ova značajka prilagodbe ne može biti izabrana ako postoji senzor temperature poda.

Sobne temperature i temperature poda - Ugrađeni senzor reguliraju sobnu temperaturu, a senzor temperature poda, ponaša se kao limitator. Ograničenje se može postaviti od 5 ° C i 45 ° C. Zadana tvornička postavka je 35 ° C, što znači da se je temperatura poda oko 27 ° C temperatura gašenja može biti podešena – vidi „Kako postaviti EB-Therm / temperaturu“.

Važno! Za sobe s velikim prozorima sa mnogo insolacije, preporučujemo korištenje funkcija sobne temperature i temperature poda. Ako je pod drven, trebali biste uvijek koristiti

Funkcija sobna temperatura i temperatura poda.

Znakovi na zaslonu



1. Izabrani meni/LOCK zaključavanje gumba
2. Znak za grijanje
3. Trenutna temperatura (*stvarna vrednost*)/podešena temperatura (podešena točka (C))
4. Simbol programa za štednju energije poslovni prostori
5. Izabrana funkcija kontrole
6. Simbol programa za štednju energije, stambeni prostori

14

Kako postaviti EB-Therm

Ovo poglavlje opisuje kako možete postaviti EB-Therm 205, ovisno o vašim zahtjevima. Da biste saznali više o tome kako se kretati

Da biste saznali više o tome kako se kretati kroz Izbornik ili koristiti tipke pročitajte poglavlje "Kako funkcionira EB-Therm".

Reset na tvorničke postavke

Reset omogućuje vraćanje termostata EB-Therm na tvorničke postavke. Sve vaše osobne postavke bit će izbrisane.

Pritisnite srednju tipku i uđite u glavni meni, pomoću strelica izaberite SET te pritisnite srednju tipku izaberite strelicama opciju RST i stisnite srednju tipku. Izaberite NO/YES i pritisnite srednju tipku. YES briše sve postavke, NO se vraća na prethodni meni.

Svijetlo i kontrast

Podešavanje osvjjetljenja. Zaslom ostaje osvjjetljen 30 sekundi nakon pritiska tipke, te se zatamni. Moguće je podesiti zaslon da isključi osvjjetljenje kompletno.

Pritisnite srednju tipku i uđite u glavni meni, pomoću strelica izaberite SET te pritisnite srednju tipku izaberite strelicama opciju DISP i stisnite srednju tipku. Izaberite NO/YES i pritisnite srednju tipku. ON ostavlja svijetlo zaslona 30 sekundi, OFF gasi svijetlo kompletno.

Pritisnite srednju tipku i uđite u glavni meni, pomoću strelica izaberite SET te pritisnite srednju tipku izaberite strelicama opciju CONT i stisnite srednju tipku. Pojavit će se brojke od 1-8 koji označavaju jačinu osvjjetljenja. Strelicama izaberite željenu snagu osvjjetljenja i pritisnite srednju tipku.

Vrijeme i datum

Pritisnite srednju tipku i uđite u glavni meni, pomoću strelica izaberite SET te pritisnite srednju tipku izaberite strelicama opciju CLK i stisnite srednju tipku. Prvo podesite sate tipkama strelicama i potvrdite srednjom tipkom, nakon toga ponovite isti postupak za minute.

Podesite na isti način dan, mjesec i godinu. Dan u tjednu se ne prikazuje na zaslonu, termostat automatski određuje dan u tjednu.

Gašenje DST (Automatsko Ljetno/Zimsko računanje vremena)

Kalendar se prebacuje na opciju računanja ljetnog/zimskog vremena automatski.

Pritisnite srednju tipku i uđite u glavni meni, pomoću strelica izaberite SET te pritisnite srednju tipku izaberite strelicama opciju S i stisnite srednju tipku. Izaberite između ON/OFF opcije za paljenje ili gašenje ove mogućnosti.

Temperatura

Promjena željen temperature (podešene temperature)

Strelicama povisujete ili snižavate podešenu temperaturu. Svaki pomak strelicom povisuje ili snižava temeperaturu za 0.5 °C

Funkcija kontrole

Opisano u poglavlju kontrolne funkcije/kako EB-Therm radi.

Pritisnite srednju tipku i uđite u glavni meni, pomoću strelica izaberite SET te pritisnite srednju tipku izaberite strelicama opciju RNF i stisnite srednju tipku.

Simboli za načine kontrole trepću na zaslonu (R, F ili R&F). Strelicama izaberite željenu opciju i stisnite srednju tipku.

Važno! Ako je spojen senzor temperature poda , opcija R se ne može uključiti!

Promjena zaustavne temperature za R&F mod rada

Pritisnite srednju tipku i uđite u glavni meni, pomoću strelica izaberite SET te pritisnite srednju tipku izaberite strelicama opciju OH i stisnite srednju tipku.

Podešena temperatura sada trepće na zaslonu. Strelicama izaberite željenu temperaturu i stisnite srednju tipku za potvrdu.

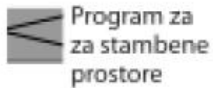
Programi štednje energije

Termostat posjeduje 2 programa za štednju energije. Program za štednju za stambene objekte i program za štednju za poslovne objekte.

Pritisnite srednju tipku i uđite u glavni meni, pomoću strelica izaberite SET te pritisnite srednju tipku izaberite strelicama opciju PROG i stisnite srednju tipku.

Na zaslonu se pojavljuju simboli kuće i ureda koji trepere. Izaberite željeni program pomoću strelica i potvrdite pritiskom na srednju tipku. Simbol programa se pojavljuje na zaslonu kada je program aktivan.

Prekidanje programa se vrši na sljedeći način: pritisnite srednju tipku i uđite u glavni meni, pomoću strelica izaberite SET te pritisnite srednju tipku izaberite strelicama opciju PROG i stisnite srednju tipku. Strelicama pomičite dok se ne ugase na zaslonu oba simbola i stisnite srednju tipku.



Program za
za stambene
prostore

Temperatura se automatski spušta za 5 °C za vrijeme sljedećih perioda:

pon –pet , 8.30–15.00
pon –ned , 23.00–5.00



Program za
poslovne prostore

Temperatura se automatski spušta za 5 °C osim u razdoblju:

pon –pet , 6.00–18.00

UKLANJANJE POTEŠKOĆA

VAŽNO! Sistem podnog grijanja je električna instalacija i sve greške mora otklanjati isključivo ovlašteni električar.

Ako se pojavi greška EB-Therm će automatski ugaziti grijanje.

Lista grešaka:

E1: kratki spoj na senzoru temperature sobe

E2:kvar na senzoru temperature sobe

E3: kratki spoj na senzoru temperature poda

E4:kvar na senzoru temperature poda

TESTNE VRIJEDNOSTI SENZORA PODA

Sljedeće vrijednosti važe za mjerenje senzora poda

Temperatura	Otpor
10 °C	19,9 kΩ
15 °C	15,7 kΩ
20 °C	12,5 kΩ
25 °C	10,0 kΩ
30 °C	8,0 kΩ

Tehničke specifikacije

Napon	230 V (izmen. nap.) ~50 Hz
Razpon temp. zraka	5-37 °C
Razpon temp. poda	5-37 °C
Temperaturni limiter	5-45 °C
Priključivanje	16A/230 V (izmen. nap.)/enojno
Kabel za povezivanje	MAX. 2,5 mm ²
Opterećenje	cos φ = 1
Histereza	+/- 0,3 °C
Razred zaštite	IP21
Rezervno napajanje	4 ure
Najveća dužina kabla za senzor	50 m, 2 x 1,5 mm ²

Termostat ima certifikat EMC i može podnijeti se prenapetost 2500 VAC

Odobrenje CE ©

U skladu s direktivama
RoHS in WEEE.

Dodatna oprema

Sr.Broj.	Naziv	Dim. (mm)
E 85 816 08	EB-Therm 205	81 x 81 x 40
E 85 816 69	Produžni okvir	81 x 81 x 29
E 85 816 71	Kabel za senzor, 3 m (priložen)	
E 85 816 97	Zadnja ploča polarno bijela	86 x 86 x 6